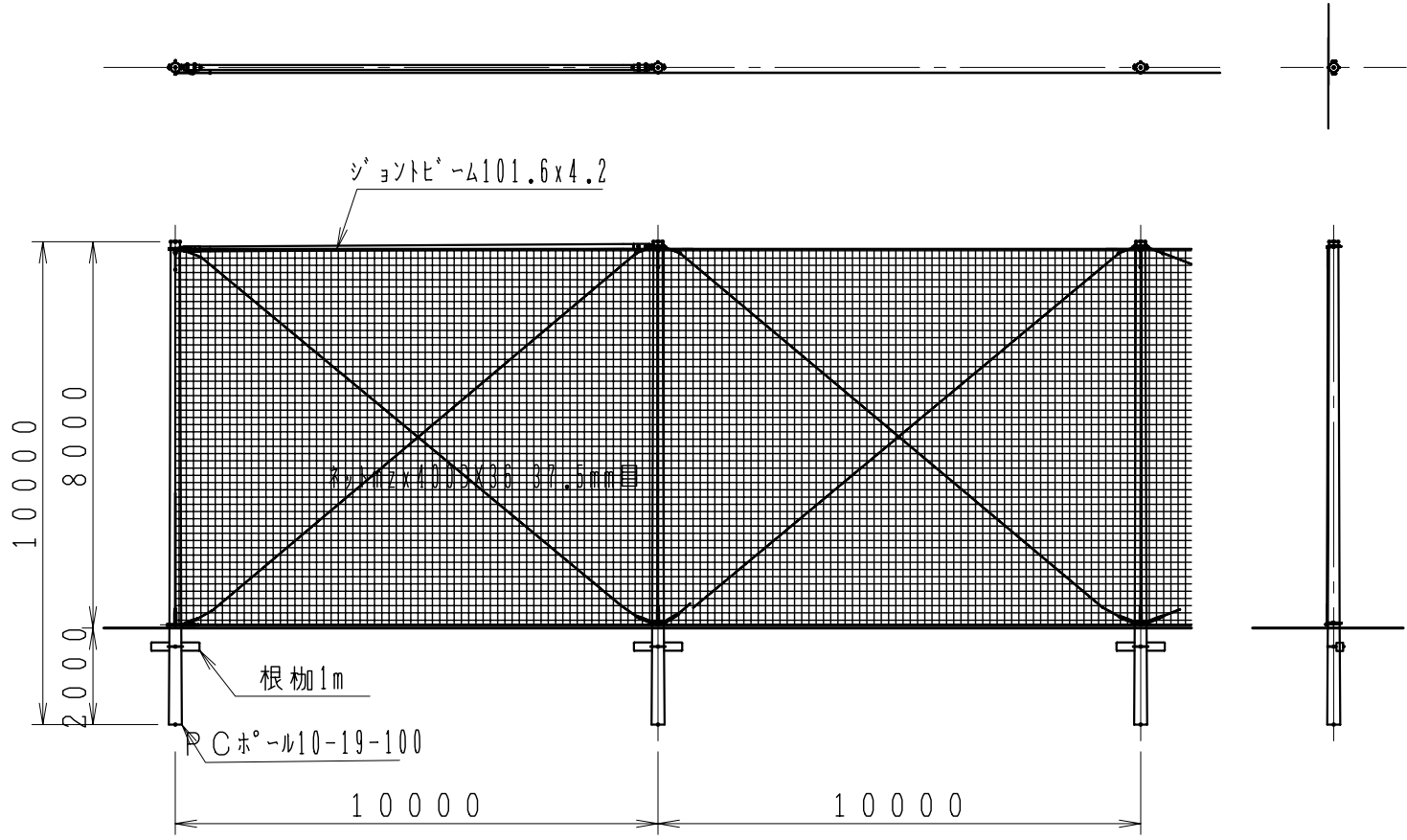
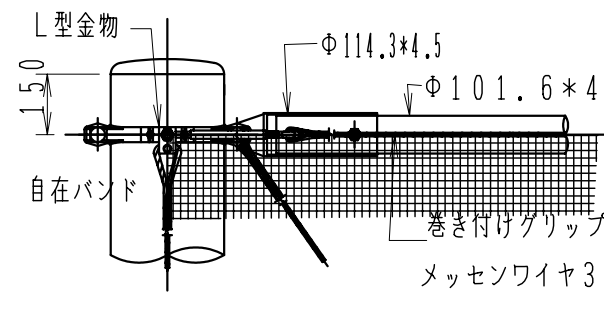


# SS-8型 H=8m

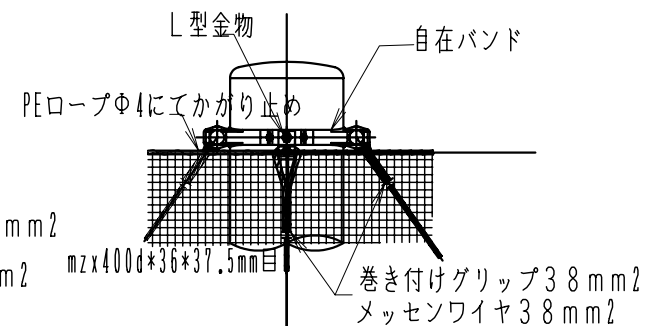


設計条件  
 (構造計算は告示 平12建告第1449号による新基準)  
 1.  $V_0 = 34\text{m/s}$   
 2. 地表粗度区分Ⅱ  
 3. 地質条件 普通土質 (配電規定の土質検討式による)  
 4. ネット 固定張り  $\phi 1.8 \times 37.5\text{mm}$ 目

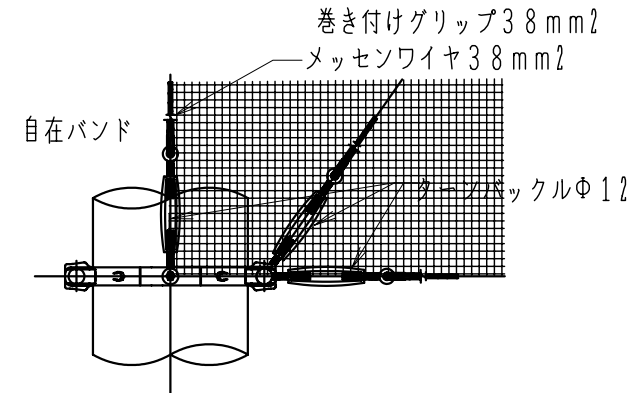
端柱 (角柱) 上部詳細



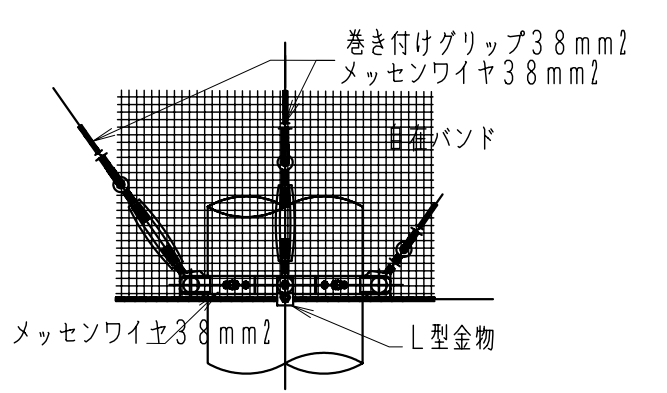
中間柱 上部詳細



端柱 (角柱) 下部詳細



中間柱 下部詳細



詳細図面-側面

