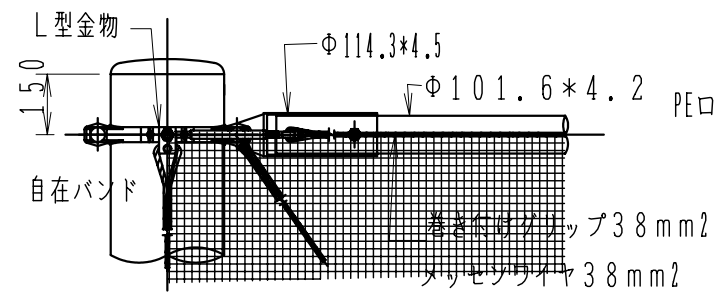
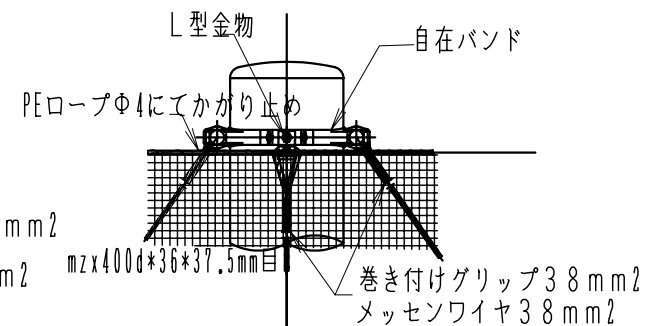


SS-6型 H=6m

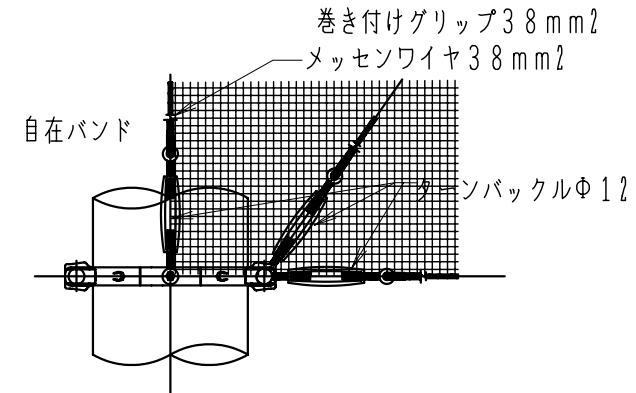
端柱（角柱）上部詳細



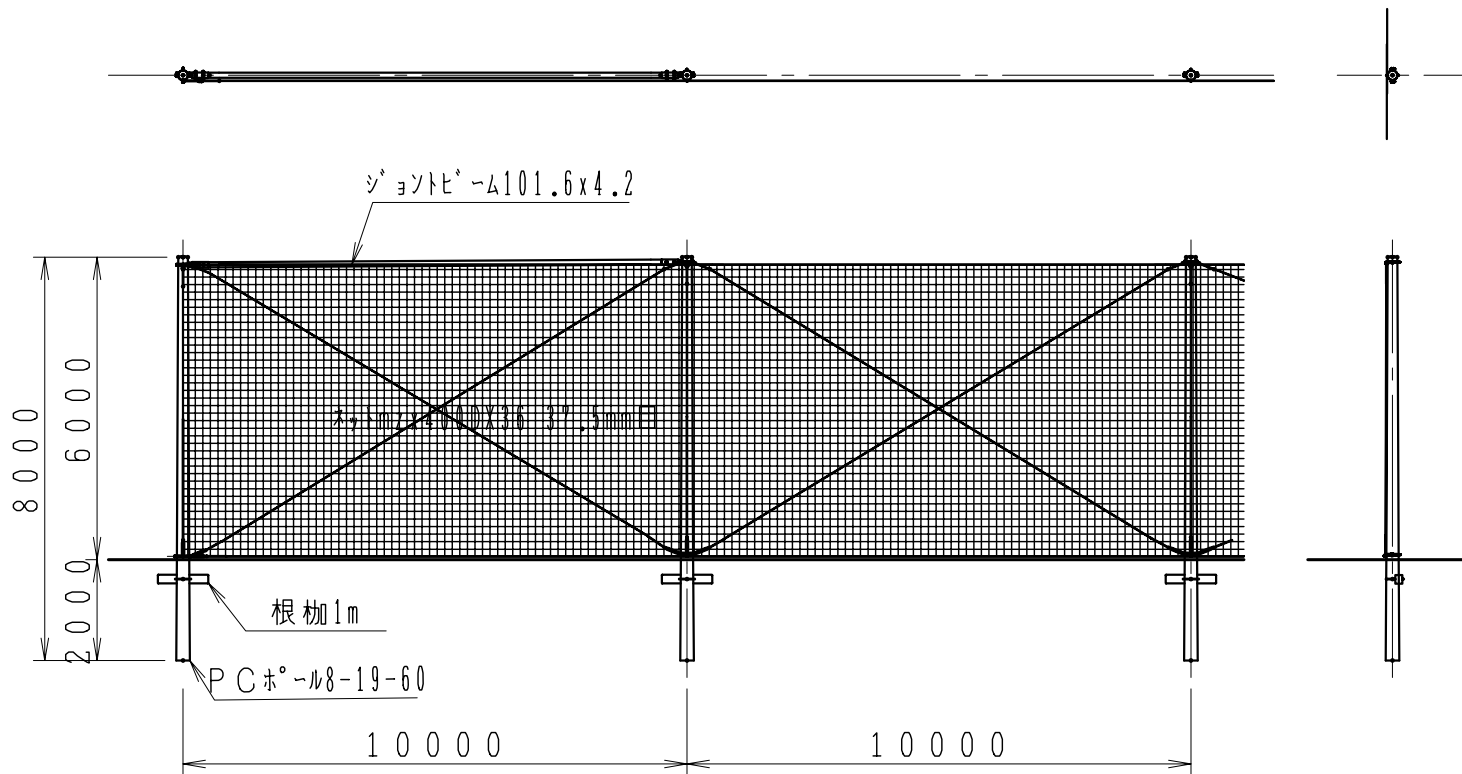
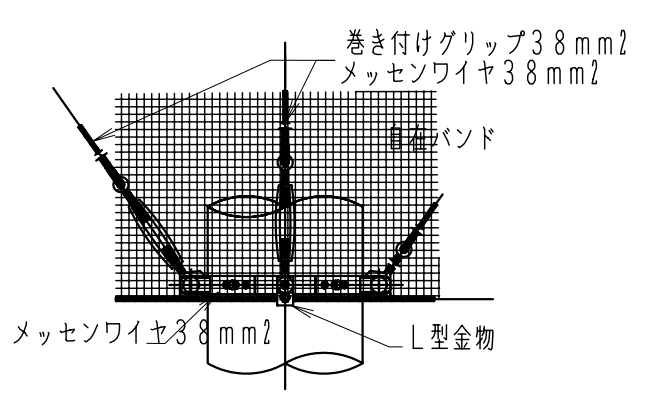
中間柱 上部詳細



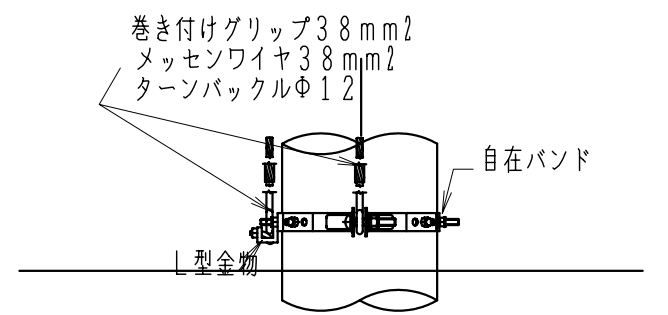
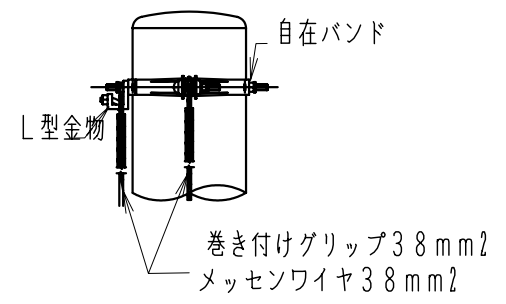
端柱（角柱）下部詳細



中間柱 下部詳細



詳細図面-側面



設計条件
 (構造計算は告示 平12建告第1449号による新基準)
 1. $V_0 = 34\text{m/s}$
 2. 地表粗度区分Ⅱ
 3. 地質条件 普通土質 (配電規定の土質検討式による)
 4. ネット 固定張り Φ1.8×37.5mm目