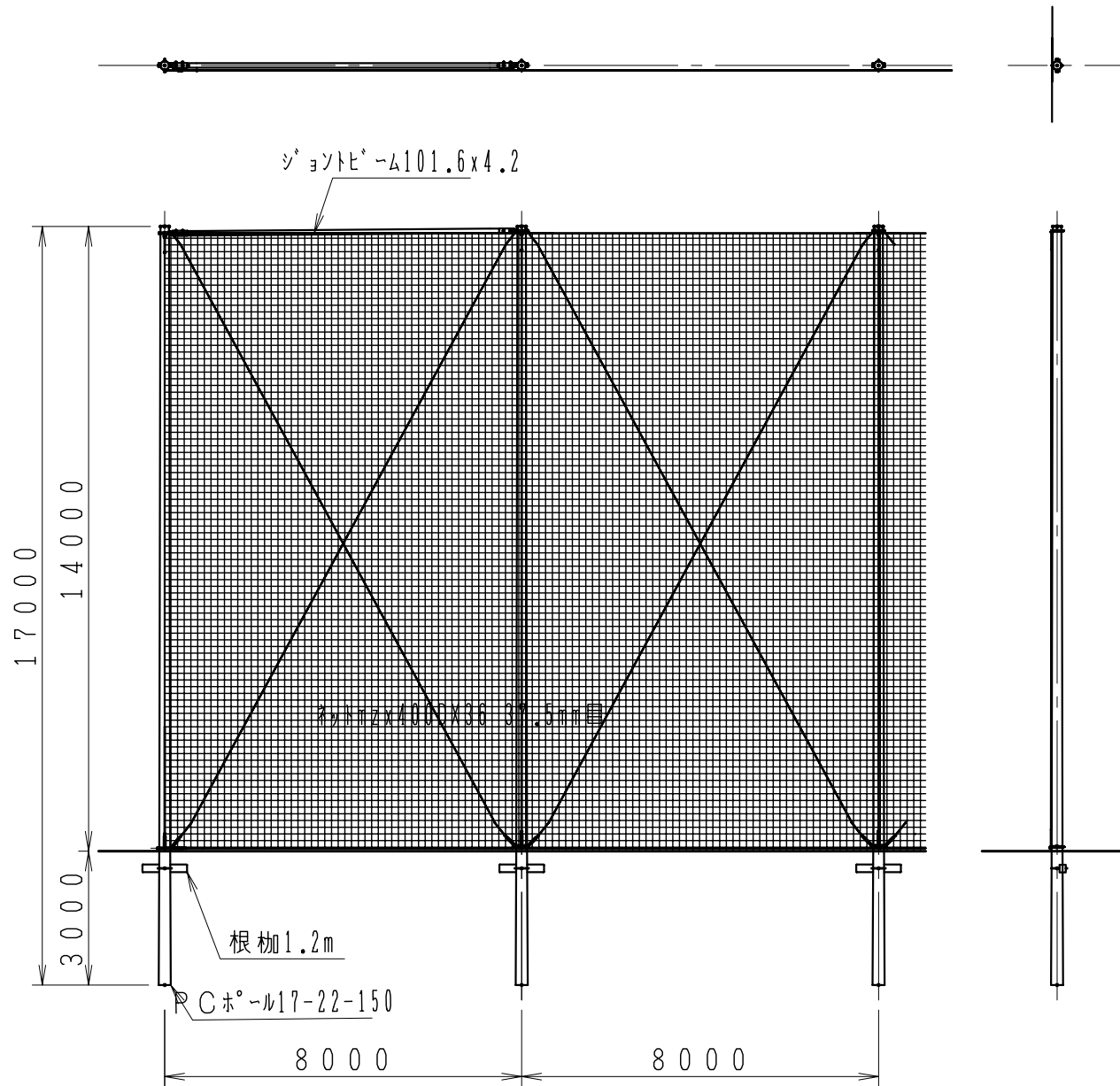


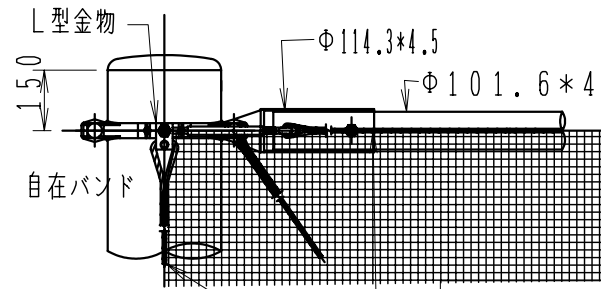
SS-14型 H=14m



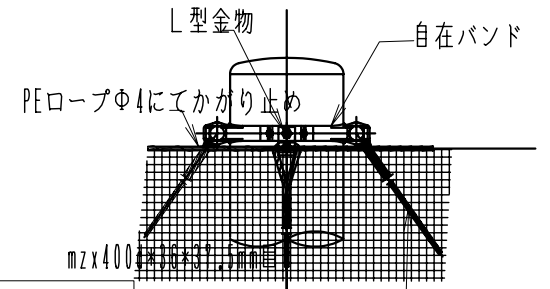
設計条件

- (構造計算は告示 平12建告第1449号による新基準)
1. $V_0 = 34\text{m/s}$
 2. 地表粗度区分 II
 3. 地質条件 普通土質 (配電規定の土質検討式による)
 4. ネット 固定張り $\Phi 1.8 \times 37.5\text{mm}$ 目

端柱 (角柱) 上部詳細



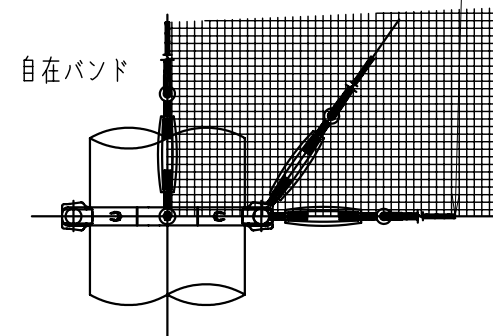
中間柱 上部詳細



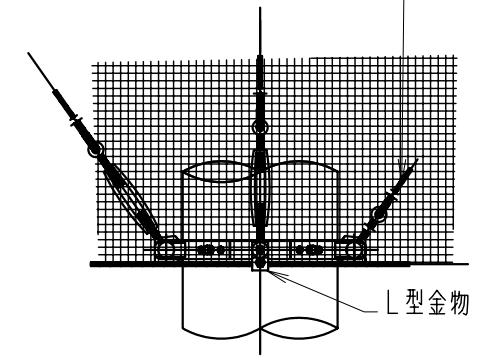
縦、水平ワイヤーは
メッセンワイヤー 38mm²
巻き付けクリップ 38mm²
ターンバックル Φ12

プレスワイヤーは
メッセンワイヤー 55mm²
巻き付けクリップ 55mm²
ターンバックル Φ16

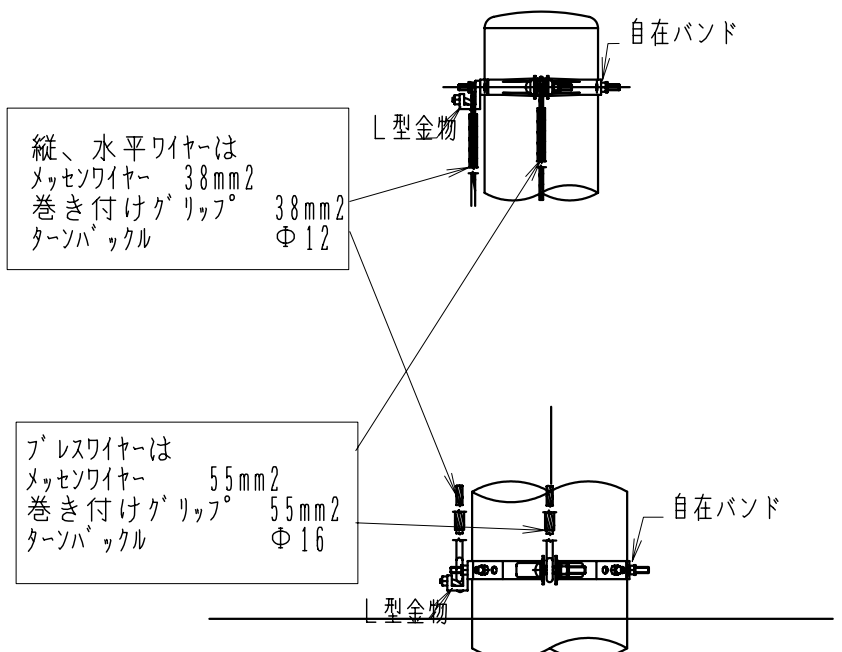
端柱 (角柱) 下部詳細



中間柱 下部詳細



詳細図面-側面



縦、水平ワイヤーは
メッセンワイヤー 38mm²
巻き付けクリップ 38mm²
ターンバックル Φ12

プレスワイヤーは
メッセンワイヤー 55mm²
巻き付けクリップ 55mm²
ターンバックル Φ16