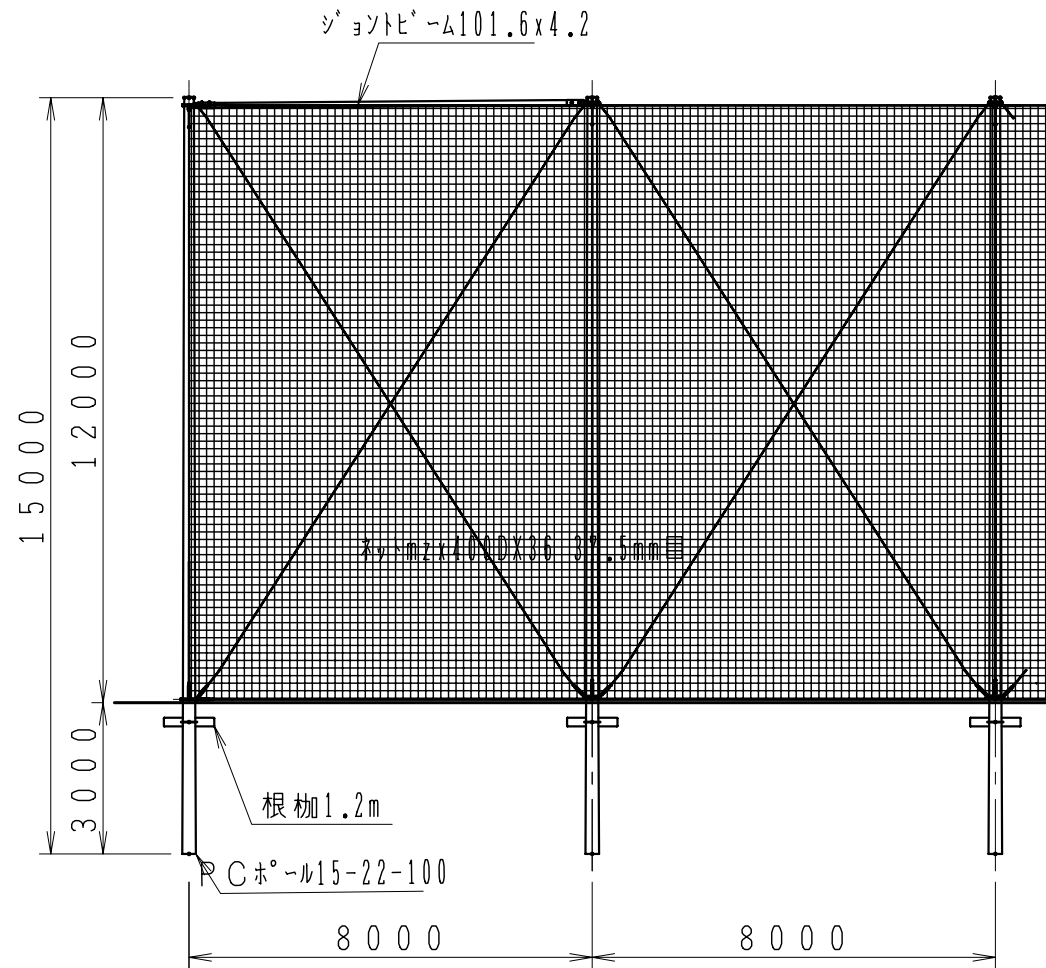


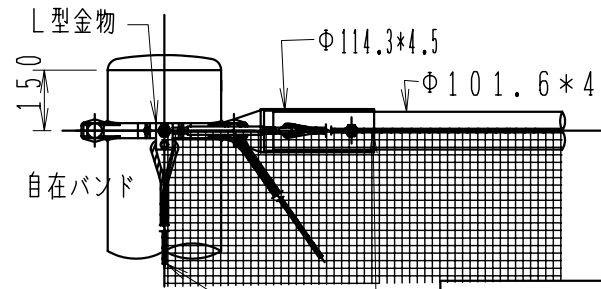
# SS-12型 H=12m



### 設計条件 (新基準)

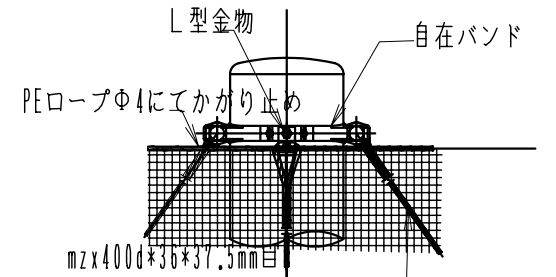
1.  $V_0 = 34\text{m/s}$
2. 地表粗度区分 II
3. 地質条件 砂室度  $\phi = 25^\circ$
4. ネット 固定張り  $\phi 1.8 \times 37.5\text{mm目}$

端柱 (角柱) 上部詳細



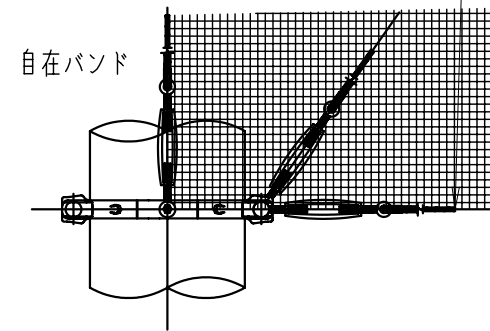
縦、水平ワイヤーは  
メッセンワイヤー 38mm<sup>2</sup>  
巻き付けクリップ 38mm<sup>2</sup>  
ターンバックル  $\phi 12$

中間柱 上部詳細

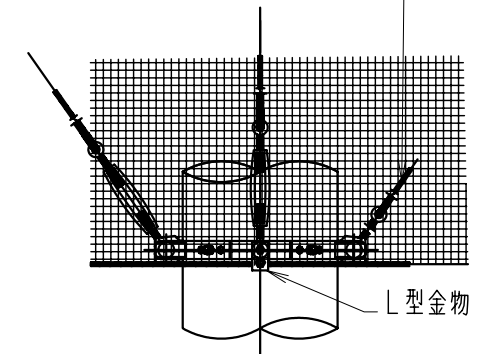


プレスワイヤーは  
メッセンワイヤー 55mm<sup>2</sup>  
巻き付けクリップ 55mm<sup>2</sup>  
ターンバックル  $\phi 16$

端柱 (角柱) 下部詳細



中間柱 下部詳細



詳細図面-側面

縦、水平ワイヤーは  
メッセンワイヤー 38mm<sup>2</sup>  
巻き付けクリップ 38mm<sup>2</sup>  
ターンバックル  $\phi 12$

プレスワイヤーは  
メッセンワイヤー 55mm<sup>2</sup>  
巻き付けクリップ 55mm<sup>2</sup>  
ターンバックル  $\phi 16$