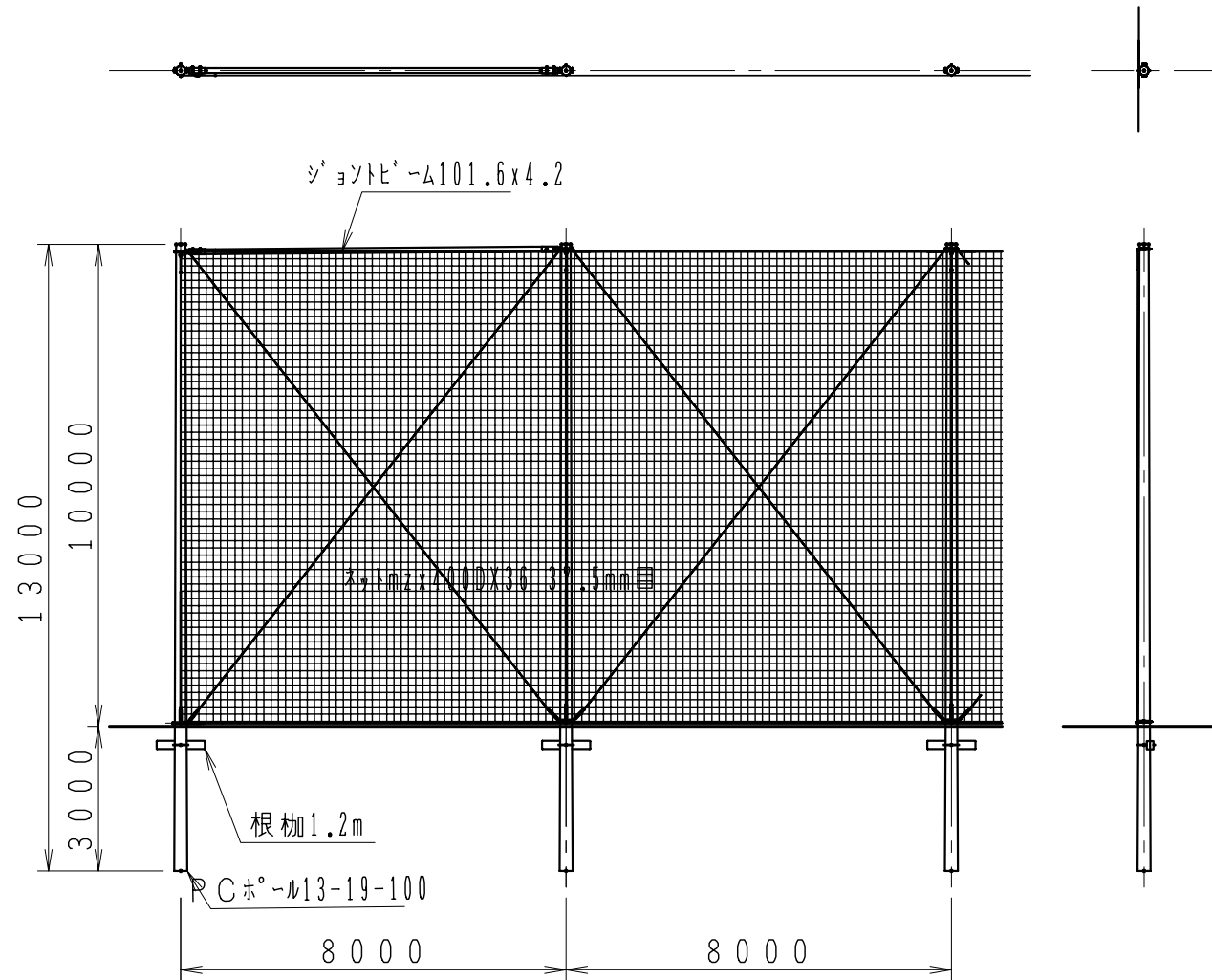
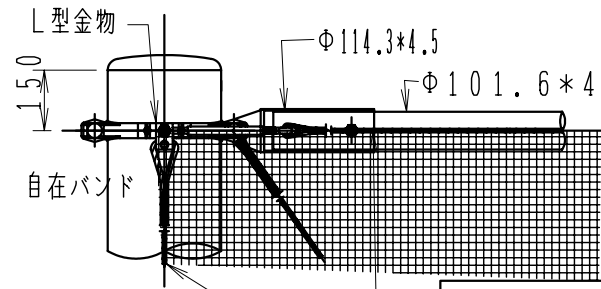


SS-10型 H=10m



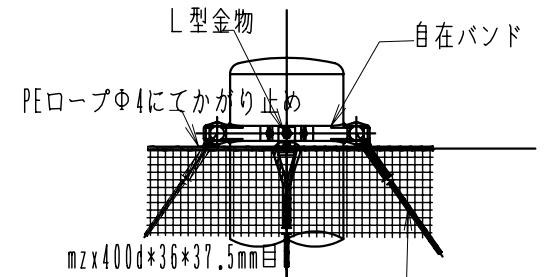
- 設計条件
 (構造計算は告示 平12建告第1449号による新基準)
 1. $V_0 = 34\text{m/s}$
 2. 地表粗度区分Ⅱ
 3. 地質条件 普通土質 (配電規定の土質検討式による)
 4. ネット 固定張り $\Phi 1.8 \times 37.5\text{mm}$ 目

端柱 (角柱) 上部詳細



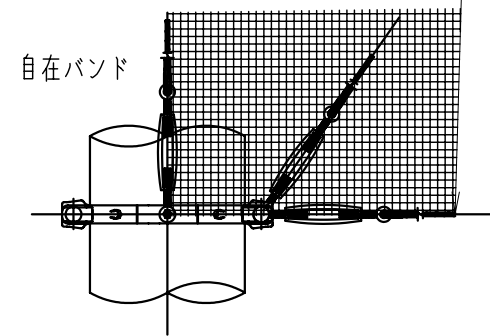
- 縦、水平ワイヤーは
 メッセンワイヤー 38mm²
 巻き付けグリップ 38mm²
 ターンバックル $\Phi 12$

中間柱 上部詳細

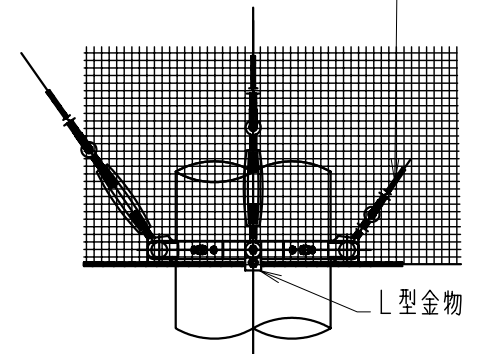


- プレスワイヤーは
 メッセンワイヤー 55mm²
 巻き付けグリップ 55mm²
 ターンバックル $\Phi 16$

端柱 (角柱) 下部詳細



中間柱 下部詳細



詳細図面-側面

- 縦、水平ワイヤーは
 メッセンワイヤー 38mm²
 巻き付けグリップ 38mm²
 ターンバックル $\Phi 12$

- プレスワイヤーは
 メッセンワイヤー 55mm²
 巻き付けグリップ 55mm²
 ターンバックル $\Phi 16$