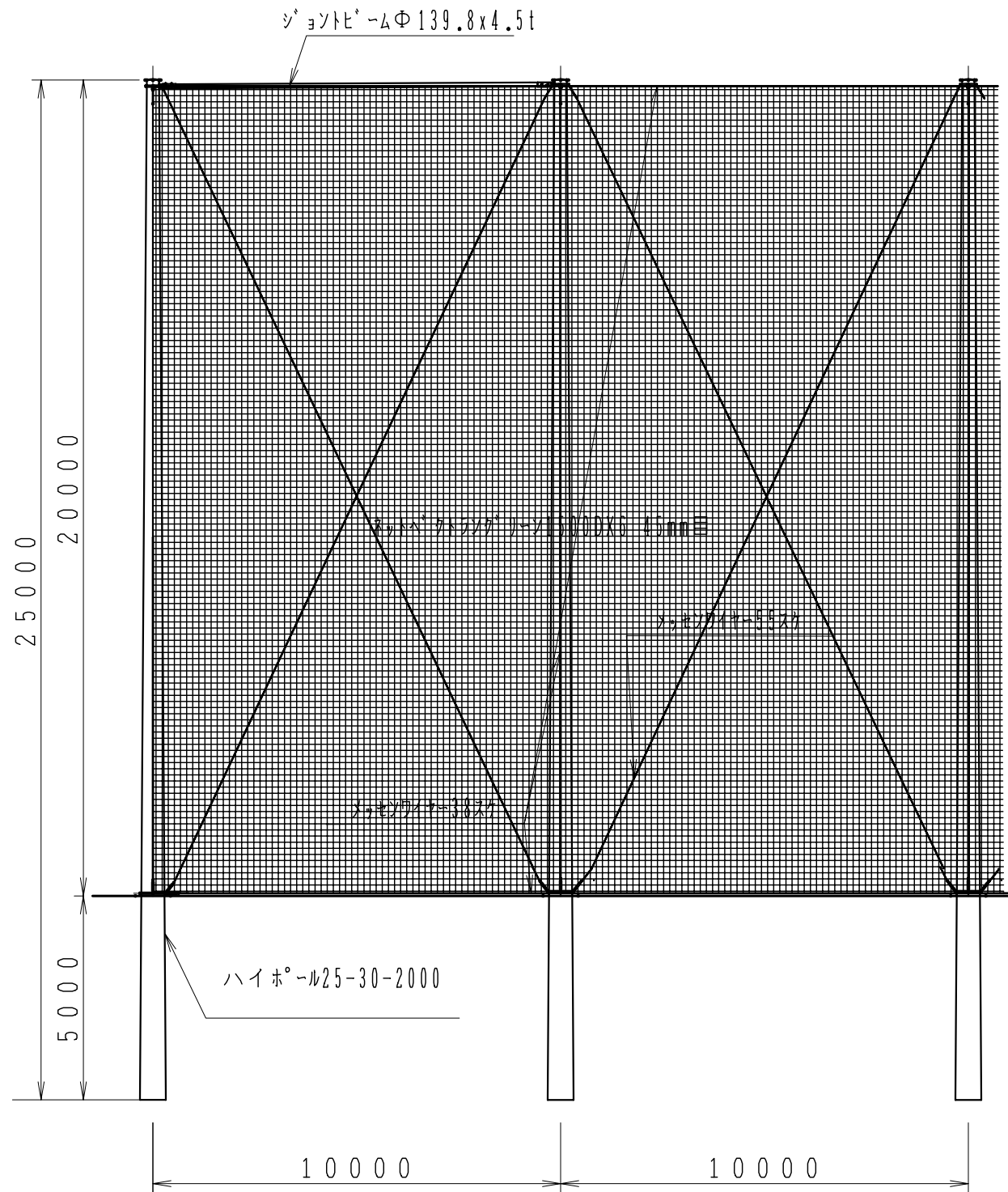
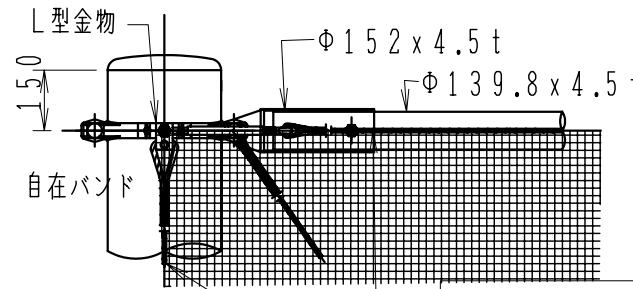


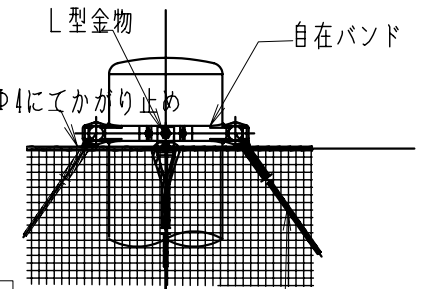
SH-20型 H=20m



端柱（角柱）上部詳細



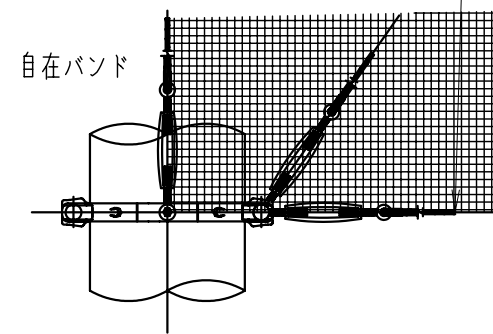
中間柱 上部詳細



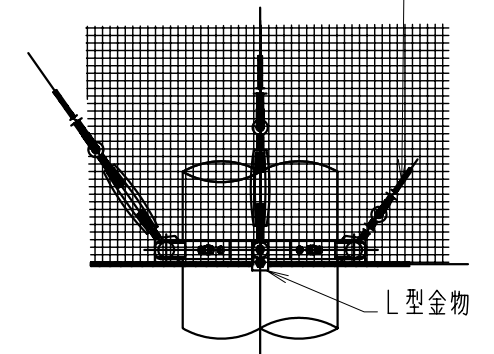
縦、水平ワイヤーは
メッセンワイヤー 38mm²
巻き付けクリップ 38mm²
ターンバックル Φ12

プレスワイヤーは
メッセンワイヤー 55mm²
巻き付けクリップ 55mm²
ターンバックル Φ16

端柱（角柱）下部詳細



中間柱 下部詳細



詳細図面-側面

縦、水平ワイヤーは
メッセンワイヤー 38mm²
巻き付けクリップ 38mm²
ターンバックル Φ12

プレスワイヤーは
メッセンワイヤー 55mm²
巻き付けクリップ 55mm²
ターンバックル Φ16

設計条件
(構造計算は告示 平12建告第1449号による新基準)
1. V₀ = 34m/s
2. 地表粗度区分Ⅱ
3. 地質条件 砂質土 Φ30° (プロットの公式より)
4. ネット 固定張り Φ1.3×45mm目