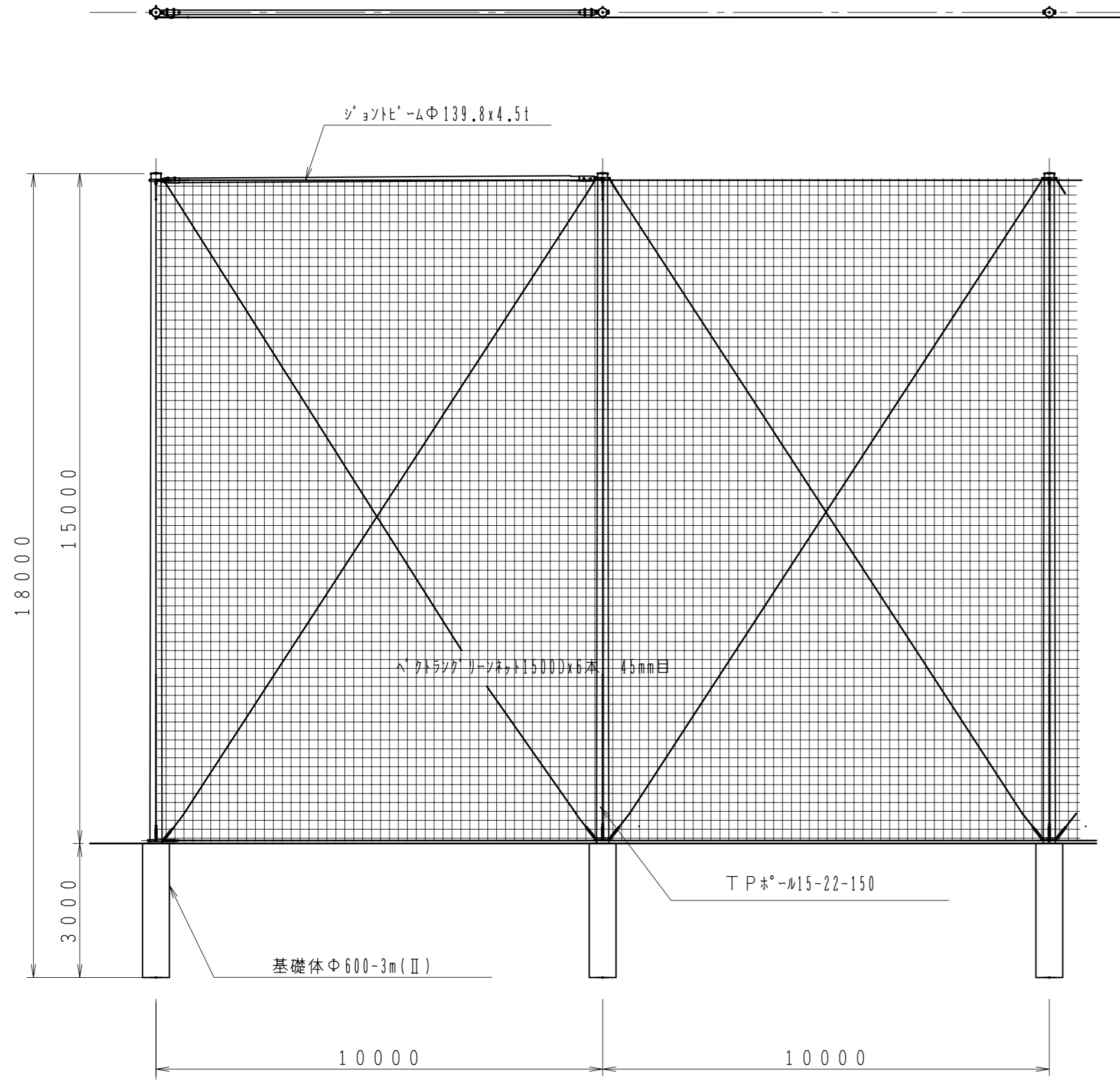
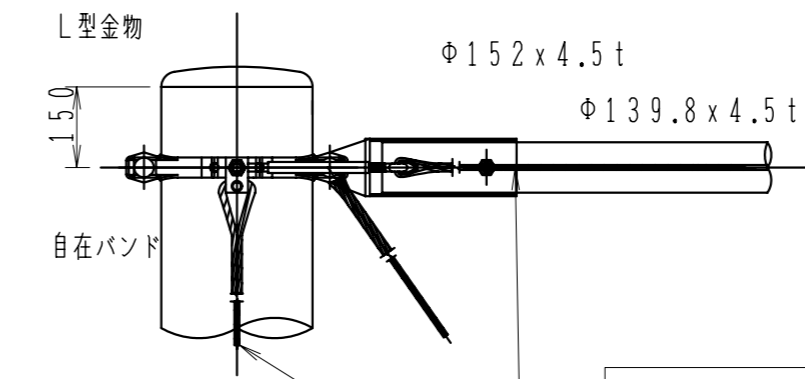


SH-15型 H = 15m

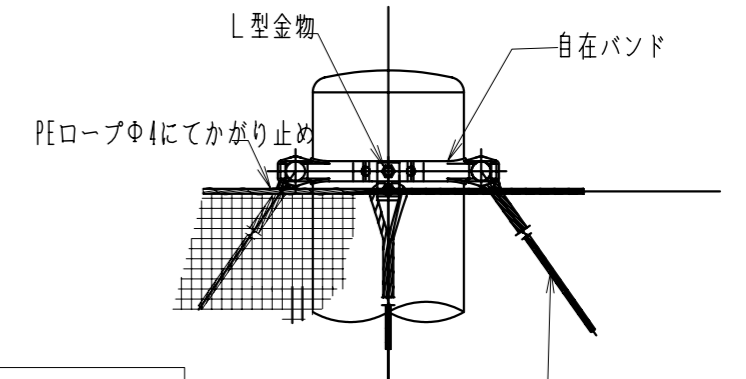


設計条件
 (構造計算は告示 平12建告第1449号による新基準)
 1. $V_0 = 30m/s$
 2. 地表粗度区分Ⅱ
 3. 地質条件 通常地盤 (配電規定による)
 4. ネット 固定張り Φ1.8X40mm目

端柱 (角柱) 上部詳細



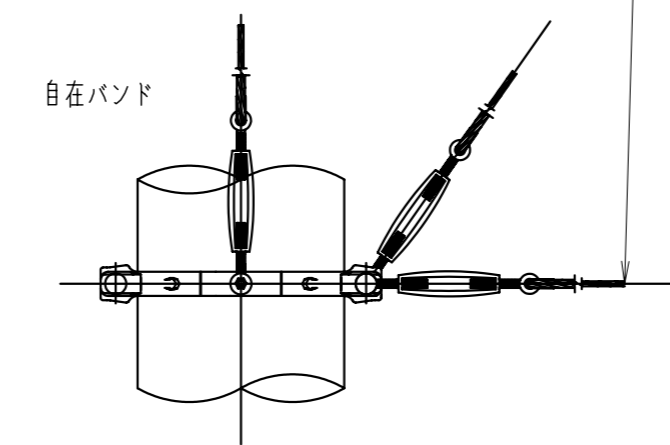
中間柱 上部詳細



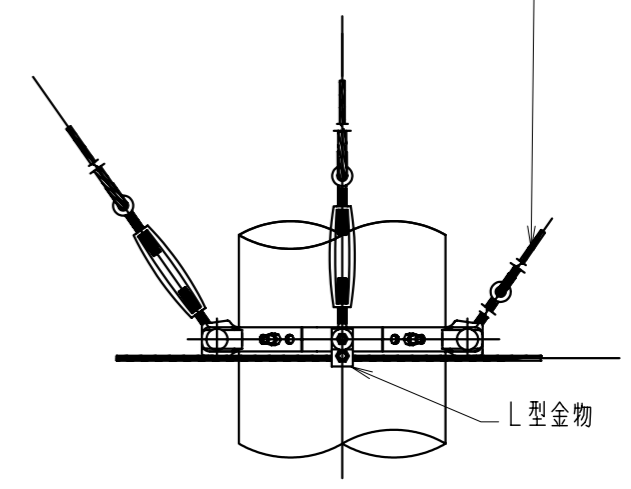
縦、水平ワイヤーは
 メッシュワイヤー 38mm²
 巻き付けクリップ 38mm²
 ターンバックル Φ12

プレスワイヤーは
 メッシュワイヤー 55mm²
 巻き付けクリップ 55mm²
 ターンバックル Φ16

端柱 (角柱) 下部詳細



中間柱 下部詳細



詳細図面-側面

縦、水平ワイヤーは
 メッシュワイヤー 38mm²
 巻き付けクリップ 38mm²
 ターンバックル Φ12

プレスワイヤーは
 メッシュワイヤー 55mm²
 巻き付けクリップ 55mm²
 ターンバックル Φ16

